

## 设施要求

### 1. 食水接口

截止阀	¼ “外螺纹
水压	最小值 1 条
水流量	最小值 4 升/分钟
软管长度	1.5 米（标准），可根据要求提供更长的长度
	选项。出于运行可靠性的考虑，强烈建议使用截止球阀。
	备注。交付范围包括与市售家用电器（如洗衣机、洗碗机）类似的 AquaStop 系统。

### 2. 污水连接

出口	Ø20 毫米，带气味收集器 最好是靠近淡水接口的地方
	备注。使用水槽的侧面出水口隔味器是可以的。 为方便起见，强烈建议安装水槽。

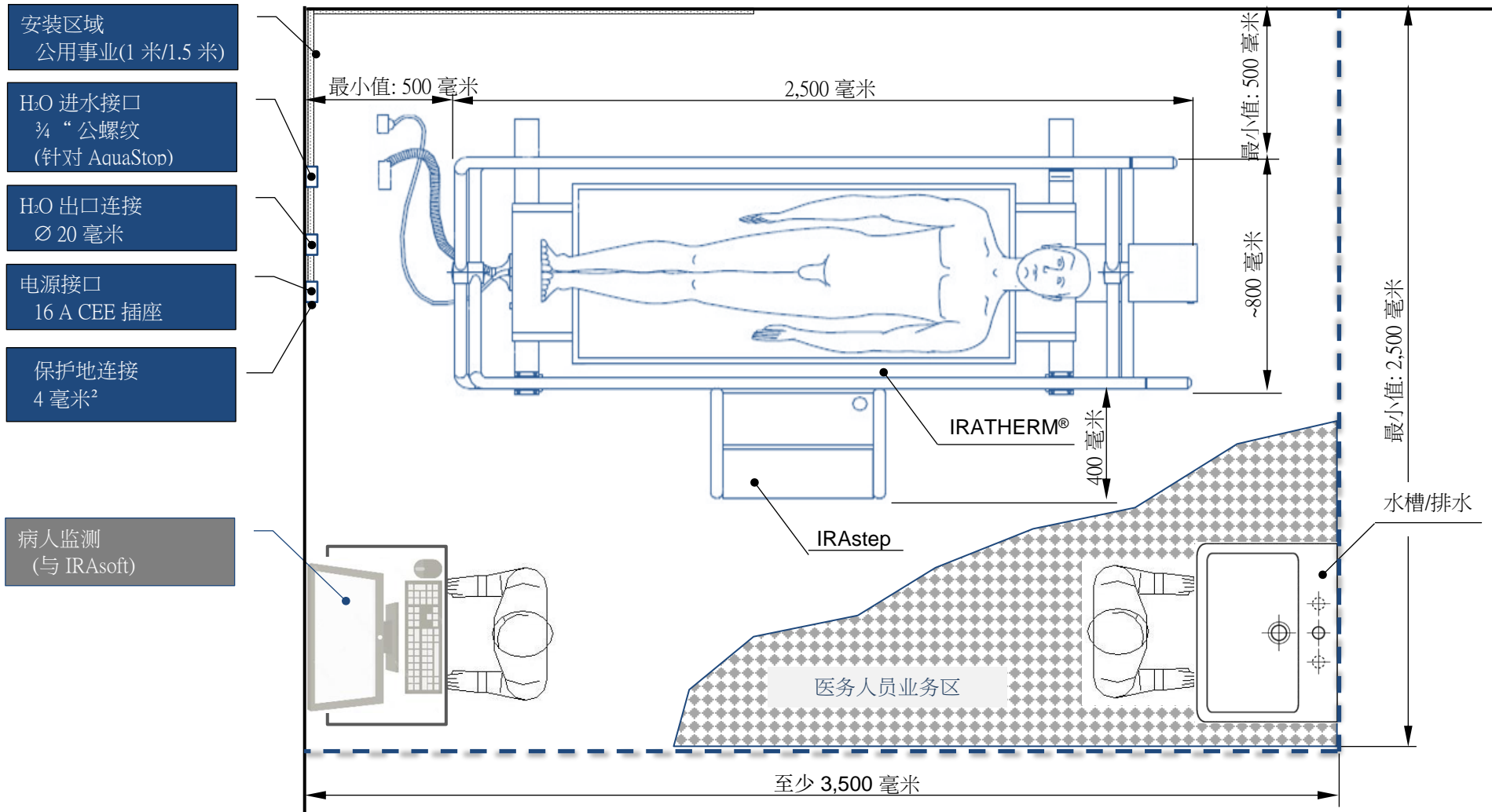
### 3. 电源连接

额定电压	400 V 三相电流（16 A CEE 插座）。
保护（外部）	RCD, 3 相, 3 极, 16A, 0.03mA, 230V。
保护（内部）	断路器, 3 相, 16A, 230V/400V, C 特性。 RCD, 3 相, 3 极, 16A, 0.03mA, 230V。 断路器, 单相, 6 A, 230 V, B 型断路器。
消耗功率	最大功率 6.9 千瓦
电缆长度	2.5 米(标准), 可根据要求提供更长的长度。
保护地连接	电缆 (4 mm <sup>2</sup> ) , 带接线盒 (或类似的) 。

### 4. 主要尺寸

IRATHERM®1000	2,500 毫米 x 870*毫米 x 850 毫米(长 x 宽 x 高)
* ..... 支持宽度。	1,000 毫米
重量	140 公斤
IRAs <sub>tep</sub>	600 毫米 x 400 毫米 (长 x 宽)
监测	400 毫米 x 600 毫米(长 x 宽)
	备注。IRATHERM®1000 系统和病人治疗所需的最小面积。最小值: 3,500 毫米 x 2,500 毫米

### 系统安装和病人治疗所需的地面空间



以技术变更和修改为准!

Rev.: 10/2020